



Yuasa Technisches Datenblatt

Yuasa M26-80S - Schiffsbatterien

Leistung

Spannung	12V
Kapazität 20 Std (vorgegeben)	80Ah
Kaltstartstrom (A) EN1	600A
Marine Cranking Amps (MCA)	720A
Watt Hour	960Wh

Abmessungen

Länge	260mm
Breite	174mm
Höhe	225mm

Maße und Gewichte

Durchschnittliches Gewicht inkl. Säure	18.9kg
--	--------



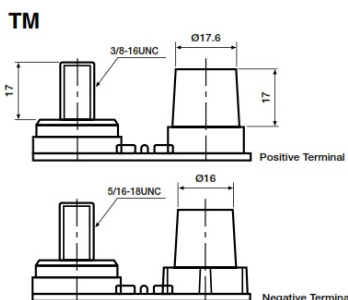
Gehäuseeigenschaften

Gehäusotyp	GR24 BCI
Zellenanordnung	1
Batteriehalter	B5
Ladezustandsanzeige	✓
Tragegriffe	✓
Entgasung	✓
Semi Traktionseigenschaften	✓
Deckeltyp	SMF doppelwandige Deckelkonstruktion

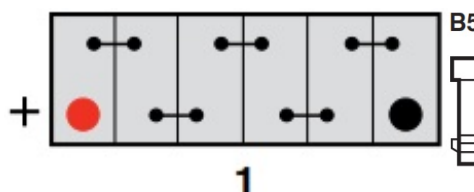
Technologie

Flammschutz	✓
Technologie	Ca/Ca
Adskiller	PE
Empfohlener Ladestrom	4A

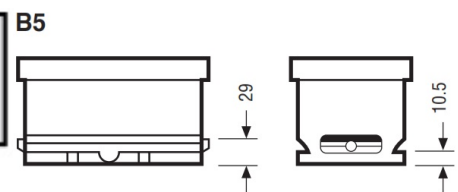
Anschlusspol Typ



Zellenanordnung



Batteriehalter



Datenblatt erstellt am 21/09/2023 - E&EO



Yuasa Technical Data Sheet

Yuasa M26-80S - Marine Batteries

Performance

Voltage	12V
Capacity (20-hour)	80Ah
Cold Cranking Amps (EN1)	600A
Marine Cranking Amps (MCA)	720A
Watt Hour	960Wh

Dimensions

Length	260mm
Width	174mm
Height	225mm

Weights & Measures

Mean Weight with Acid	18.9kg
-----------------------	--------

Container Features

Case Type	GR24 BCI
Cell Layout	1
Hold Down	B5
State of Charge Indicator	✓
Handles	✓
End Venting	✓
Semi-Traction Features	✓
Lid Type	SMF Double Lid

Technology

Flame Arrestor	✓
Technology	Ca/Ca
Separator	PE
Recommended Charge Rate	4A

Terminal Type

Cell Assembly Layout

Battery Hold-down

Data Sheet generated on 21/09/2023 – E&OE