

Yuasa Technisches Datenblatt

Yuasa DCB875-8(ET) Pro-Spec Deep Cycle Battery

Spezifikationen

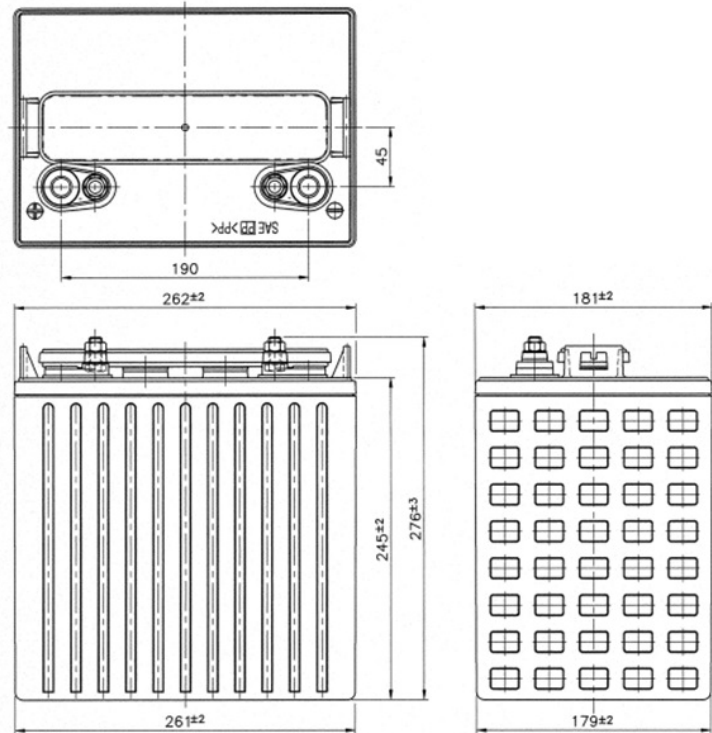
Nennspannung (V)	8
5-hr rate Capacity to 1.75v per cell at 20°C (Ah)	145
Kapazität bei 75 A (Min.)	75
Kapazität bei 25 A (Min.)	295
20-stündige Kapazität bis 1,75 V/Zelle bei 20 °C (Ah)	170

5-stündige Kapazität bei Temperatur

40°C	105%
30°C	100%
0°C	80%

Abmessungen

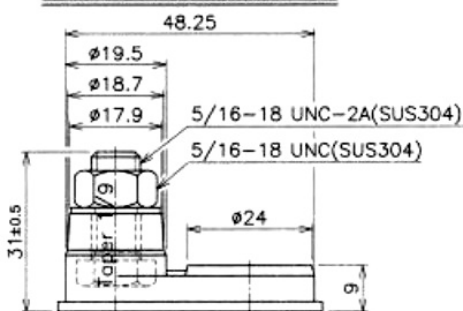
Länge (mm)	262
Breite (mm)	181
Höhe (mm)	245
Höhe über den Anschlüssen (mm)	276
Gewicht (kg)	29



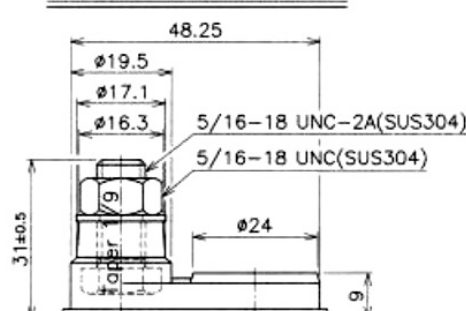
Materialspezifikationen

Art der Abdeckung	Abnehmbar - Wartung möglich
Abdeckung mit Ventilen	: Gang style
Material von Gehäuse und Deckel	Schwarzes Polypropylen
Art der Versiegelung Gehäuse-Deckel	Heißversiegelung
Interzellenverbinder-Typ	Durch-die-Wand-Verbindung
Methode der Verschweißung Platten - Anschlussbrücke	Automatischer Angießprozess
Material der positiven Platten	Antimon-Blei-Legierung
Material der negativen Platten	Antimon-Blei-Legierung

POSITIVE TERMINAL S=1:1



NEGATIVE TERMINAL S=1:1



Datenblatt erstellt am 24/07/2024 - E&EO

Yuasa Technical Data Sheet

Yuasa DCB875-8(ET) Pro-Spec Deep Cycle Battery

Specifications

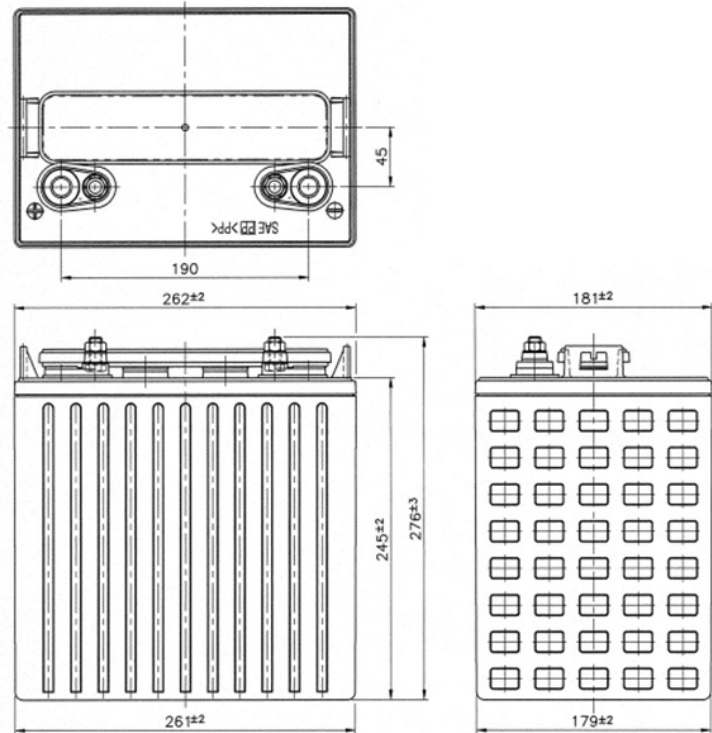
Nominal voltage (V)	8
5-hr rate Capacity to 1.75v per cell at 20°C (Ah)	145
Capacity @ 75A (mins)	75
Capacity @ 25A (mins)	295
20-hr rate Capacity to 1.75V/Cell at 20°C (Ah)	170

5-Hr Capacity By Temperature

40°C	105%
30°C	100%
0°C	80%

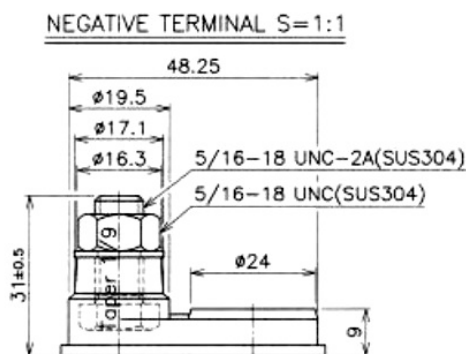
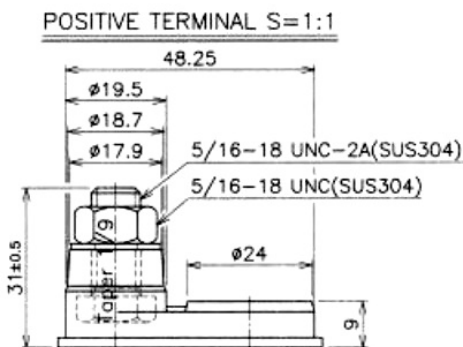
Dimensions

Length (mm)	262
Width (mm)	181
Height (mm)	245
Height over terminals (mm)	276
Mass (kg)	29



Material Specifications

Cover Style	: Removable - Maintenance Possible
Cover Vent Style	: Gang style
Container & Cover Material	: Black polypropylene plastic
Case to Cover Seal Method	: Heat sealing
Inner Cell Connector Type	: Through-partition weld
Plate Lug Weld Method	: Automated cast-on process
Positive Grid Material	: Antimony lead alloy
Negative Grid Material	: Antimony lead alloy



Data Sheet generated on 24/07/2024 - E&OE